

Version	v1
Publication date	11/06/2026

Plaatsingsinstructie • Instructions de pose

NL Gelieve vooraf aan de installatie deze plaatsingsinstructies zorgvuldig te lezen, raadpleeg de website voor de laatste update. Plastivan wijst elke verantwoordelijkheid af indien deze voorschriften niet nageleefd worden. Gelieve voor de installatie ook alle panelen te controleren op defecten.

FR Avant de commencer le montage, nous vous conseillons de lire attentivement ces instructions de pose, consultez le site web pour les dernières instructions de pose. Plastivan décline toute responsabilité si ces instructions ne sont pas suivies. Veuillez aussi vérifier les planches avant le montage.



1 Opslag • Stockage

NL De opslag van de pakken gebeurt op een vlak en horizontaal oppervlak, rustend op balken met een minimale breedte van 10 cm geplaatst met een maximale tussenafstand van één meter. Vermijd dat de profielen hoger dan één meter op elkaar gestapeld worden.

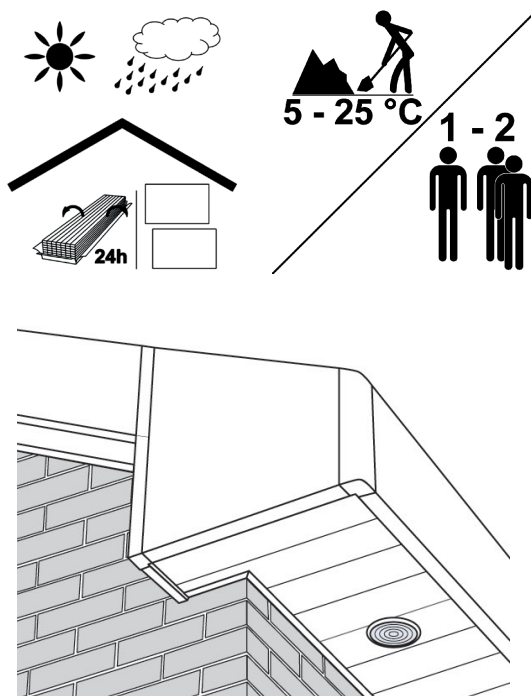
Opslag in direct zonlicht moet worden vermeden (vooral voor donkere kleuren) en bij zeer warm weer is het raadzaam om ze te beschutten en het uiteinde van de verpakking aan beide kanten open te maken om enige ventilatie mogelijk te maken.

Het is ook raadzaam om een acclimatisatie van ten minste 24 uur te voorzien voordat met de plaatsing wordt begonnen en vermijd ook plaatsing onder extreme temperaturen, d.w.z. onder 5 °C of boven 25 °C.

FR Le stockage des colis se fera sur une aire plane et horizontale, reposant sur des sabots d'une largeur minimale de 10 cm posés avec un espacement maximale d'un mètre. N'empilez pas les profils supérieurs à un mètre.

Il faut éviter le stockage en plein soleil (surtout pour des couleurs fonçées) et, par grande chaleur il est conseillé de les abriter et d'ouvrir l'embout des emballages sur les deux faces afin de permettre une certaine ventilation.

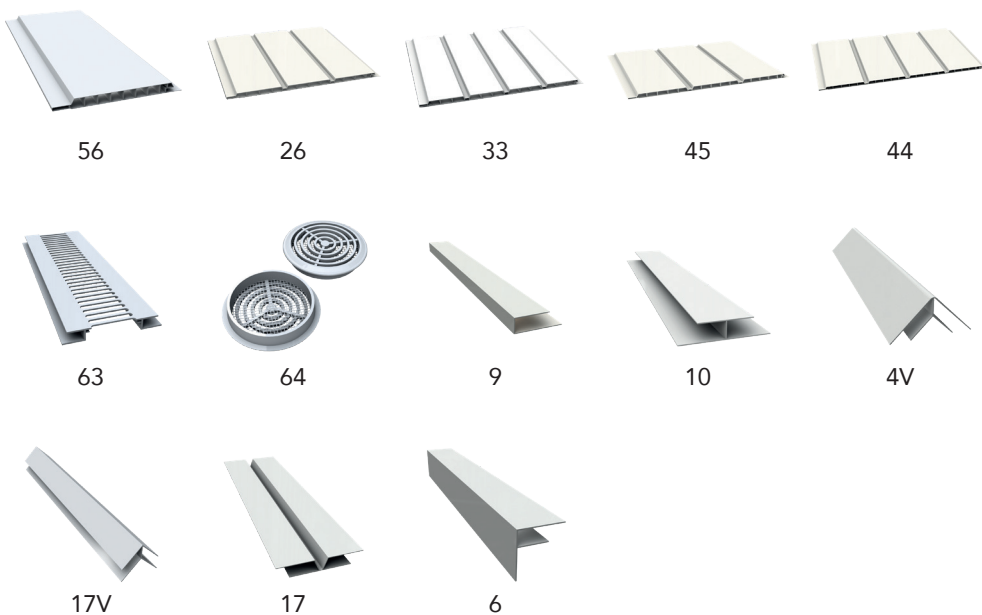
Il est en plus conseillé de permettre une acclimatation d'au moins 24 heures avant d'entamer la mise en oeuvre et d'éviter la pose sous des températures extrêmes c.a.d. inférieures à 5°C ou supérieures à 25°C.



DAKRANDEN & ACCESSOIRES • PLANCHES DE RIVE & ACCESSOIRES



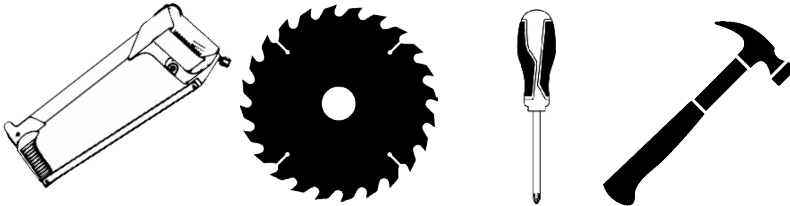
DAKOVERSTEKEN & ACCESSOIRES • SOUS-FACES & ACCESSOIRES



3 Gereedschap • Outils

NL PVC-profielen worden best verzaagd met een fijngetande zaag of een cirkelzaag. De profielen worden aan het houten frame bevestigd door te nagelen of te schroeven.

FR La coupe des profilés en PVC s'effectue le mieux à l'aide d'une scie à denture fine ou au moyen d'une scie circulaire. La fixation des profilés sur l'ossature en bois s'effectue par clouage au marteau ou par vissage.



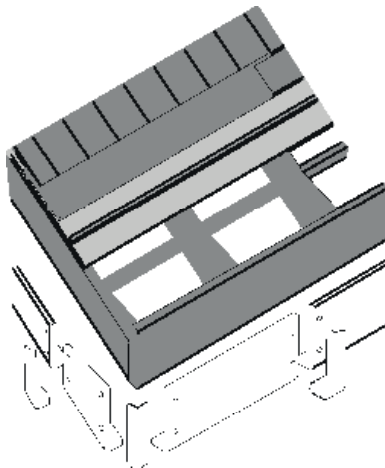
4 Plaatsing • Montage

NL Alvorens met de uitvoering te beginnen, is het noodzakelijk een nauwgezette controle uit te voeren van de staat van het metselwerk en de onderstructuur.

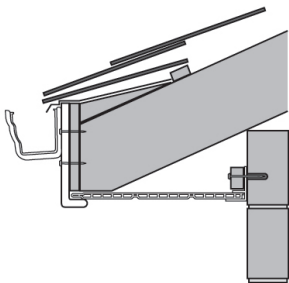
Bij een renovatie worden de beschadigde of rotte delen van de onderstructuur bestaat verwijderd en vervangen.

FR Avant d'entamer la mise en oeuvre, il faut effectuer un contrôle minutieux de l'état de la maçonnerie et de l'ossature support.

En cas d'une rénovation les parties endommagées ou pourries de l'ossature seront enlevées et remplacées.



**A) Plaatsing met houten onderstructuur • Pose avec contre bandeau bois
(9mm: réf. 510 & 512)**



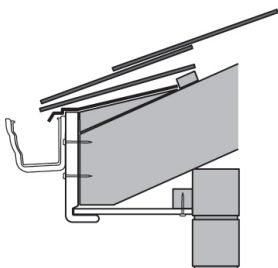
NL De spondeplanken van 9mm dienen bevestigd te worden tegen een houten onderstructuur van minimum 16mm dik die geschikt is voor buitengebruik.

De bevestiging van de hardschuim profielen dient telkens te gebeuren met 2 polytop nagels (hanteer bij lichte kleuren een tussenafstand van 60cm en bij donkere kleuren 30cm).

FR Les planches de rive 9mm doivent être fixées sur un contre bandeau bois d'une épaisseur de 16mm minimum et de qualité extérieure.

La fixation des planches cellulaires doit toujours se faire avec 2 clous polytop (prévoit un espacement pour les couleurs claires de 60cm et pour les couleurs fonçées de 30cm).

**B) Plaatsing zonder houten onderstructuur • Pose sans contre bandeau bois
(16mm/18mm: : réf. 517 & 515)**

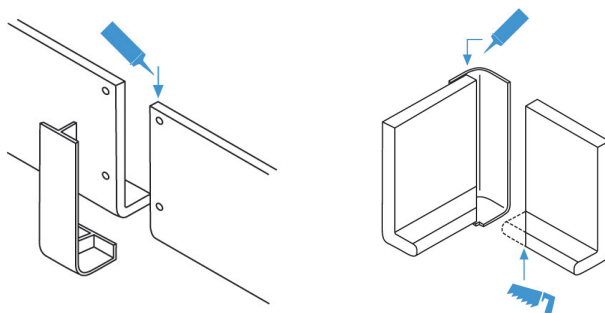


NL De spondeplanken van 16mm en 18mm kunnen direct op de dakspanten gemonteerd worden.

De bevestiging van de hardschuim profielen dient telkens te gebeuren met 2 polytop nagels (hanteer bij lichte kleuren een tussenafstand van 60cm en bij donkere kleuren 30cm).

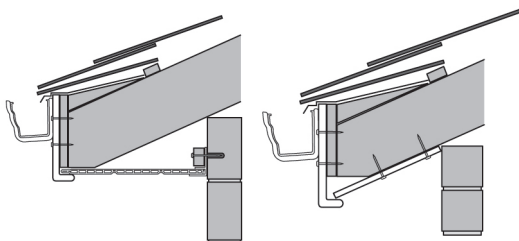
FR Les planches de rive 16mm et 18mm peuvent être fixées directement sur les nez de chevrons.

La fixation des planches cellulaires doit toujours se faire avec 2 clous polytop (prévoit un espacement pour les couleurs claires de 60cm et pour les couleurs fonçées de 30cm).



NL Voor alle spondeplanken zijn spuitstukken voorzien om verbindingen, binnen-en buitenhoeken te maken die bevestigd worden met een montagekit. Hou hierbij rekening met een uitzettingsvoeg van 5mm.

FR Pour toutes les planches de rive il y a des pièces injectées afin de pouvoir réaliser des jonctions et des coins intérieur et extérieur qui sont fixées avec un mastic-colle. Il faut tenir compte d'un joint de dilatation de 5mm.



NL De plaatsing van de dakoversteken (holle profielen of vlakke hardschuim panelen) kan horizontaal of onder helling gebeuren.

FR Les sous-faces (lambris alvéolaire ou panneau cellulaire) peuvent être posé horizontalement ou incliné.

NL De holle profielen moeten in de lengte om de 30cm bevestigd worden in de nagellip met nieten (donkere kleuren elke 15cm) en de hardschuim panelen in de breedte, eveneens om de 30cm, op 2 plaatsen met polytop nagels. Bij de holle profielen dient men eerst het randprofiel te plaatsen.

FR Les lambris alvéolaires doivent être fixés en longueur tous les 30cm dans la languette avec agrafes (couleurs fonçées tous les 15cm) et les panneaux cellulaire en largeur, aussi tous les 30cm, à 2 endroits avec des clous polytop. Il faut d'abord placer les profilés de départ pour les lambris alvéolaires.



NL Met specifieke afwerkingsprofielen kunnen de holle profielen verbonden worden mits het respecteren van een uitzettingsvoeg van 5mm.

FR Les lambris alvéolaires peuvent être assemblés avec des profils de finition spécifiques, en respectant d'un joint de dilatation de 5 mm.

5 Ventilatie • Ventilation

NL Om verrotting van de houten onderstructuur te vermijden, moet er voldoende ventilatie voorzien worden teneinde vochtophoping te vermijden door waterinsijpeling of door condensatie. Hiervoor dient men een ventilatieprofiel te voorzien (ref. 63) of ventilatieroosters (ref. 64).

FR Afin d'éviter la pourriture des pièces en bois, il faudra assurer une aération effective afin d'éviter une accumulation locale d'humidité suite à des infiltrations d'eau de pluie ou sous l'effet de la condensation. Pour cela, il faut prévoir un profilé de ventilation (réf. 63) ou des grilles de ventilation (réf. 64) dans les sous-faces.



6 Onderhoud • Entretien

NL Gebruik gewone schoonmaakmiddelen en een zachte doek of spons. Solventen zijn af te raden, evenals agressieve schoonmaakmiddelen.

FR Utiliser des produits d'entretien habituels, un chiffon ou une éponge non abrasives. L'usage de solvants ou de produits d'entretien agressifs est à déconseiller.

