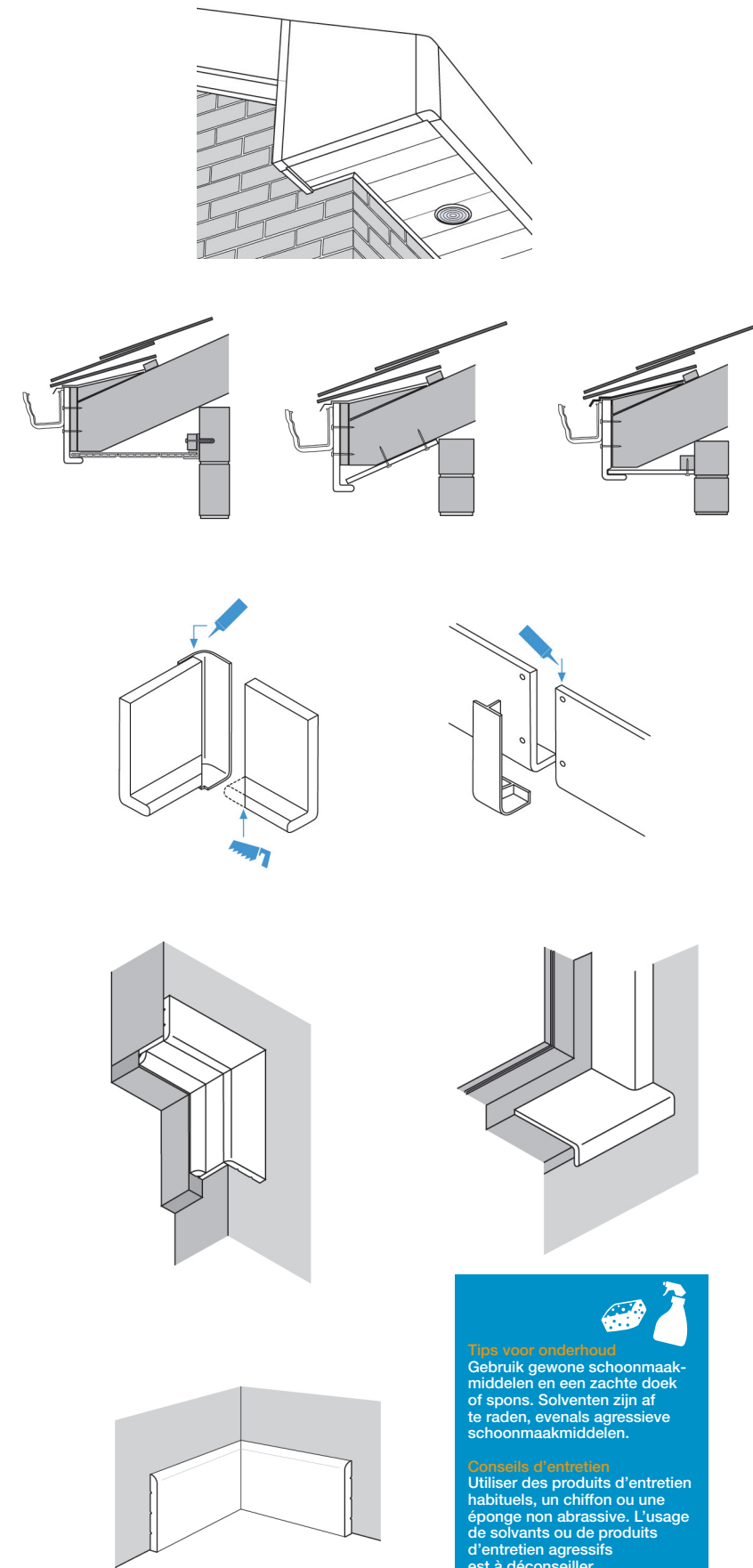




PVC hardschuimprofielen
Profilés en PVC cellulaire



Tips voor onderhoud
Gebruik gewone schoonmaakmiddelen en een zachte doek of spons. Solventen zijn af te raden, evenals agressieve schoonmaakmiddelen.

Conseils d'entretien
Utiliser des produits d'entretien habituels, un chiffon ou une éponge non abrasive. L'usage de solvants ou de produits d'entretien agressifs est à déconseiller.

Eenvoudig verzaagbaar/ Découpe facile

Verlijmen/ Coller



produced by PLASTIVAN

made in Belgium

Uw verdeler/votre distributeur

BELLECTO 2021

