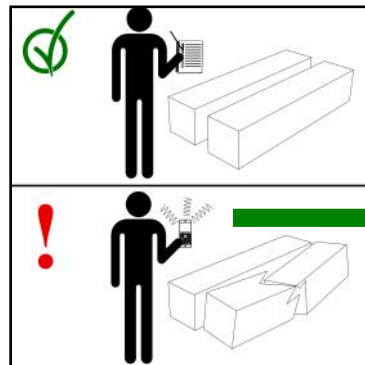
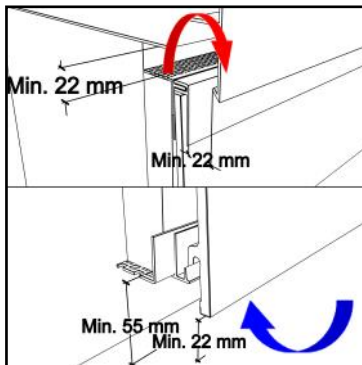
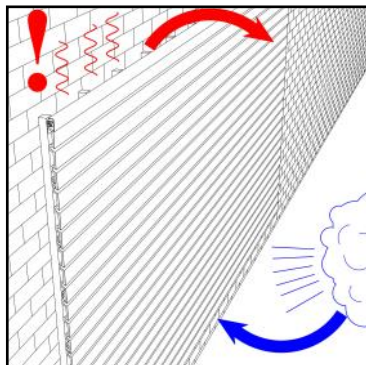
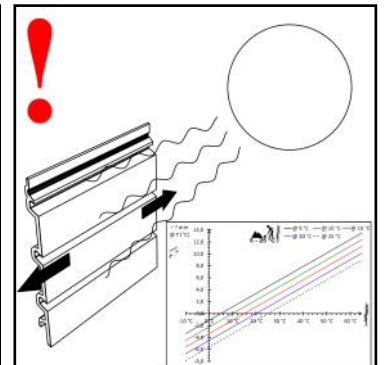
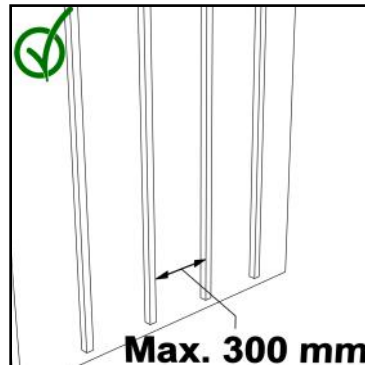
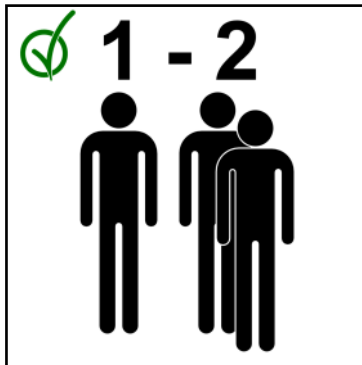
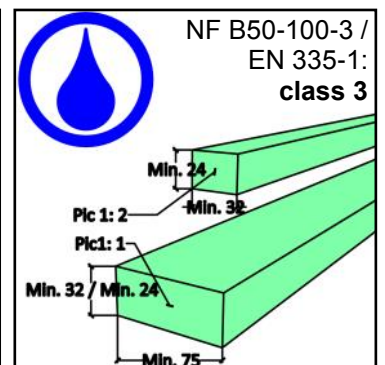
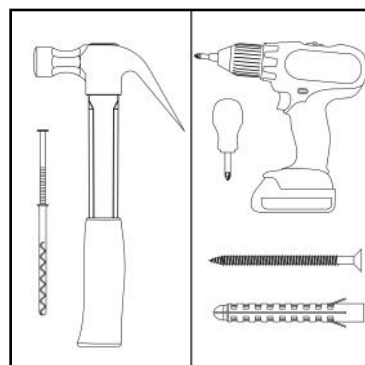
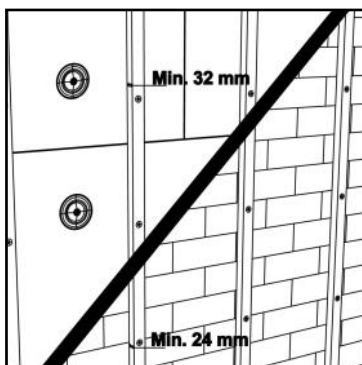
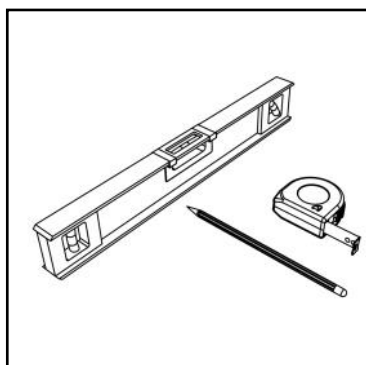
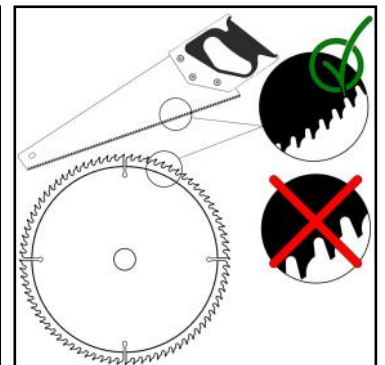
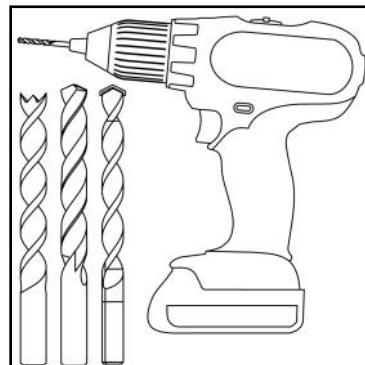
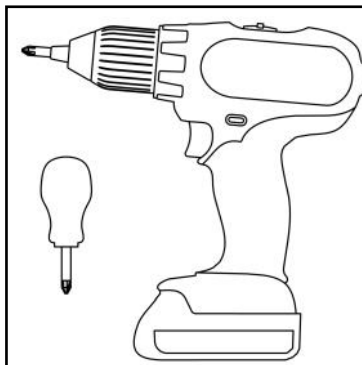
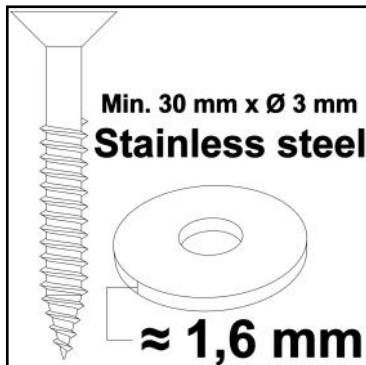


**Plaatsingsinstructie | Installation instruction | Instrukcja montażu
Instruction de pose | Installationsanleitung | Инструкція монтажу | Montážní návod**

NL Gelieve voor de installatie alle panelen uit de verpakking te halen en te controleren op defecten. Er worden geen klachten inzake kleurverschillen tussen panelen aanvaard eenmaal de panelen geïnstalleerd zijn. | EN Prior to installation please unwrap all panels and compare colour shades. No claims concerning colours variation of particular elements will be processed after installation. | FR Vérifier la couleur des planches avant le montage: aucune réclamation ne sera prise en compte après la pose. | DE Bevor Sie Montage anlangen, packen Sie alle Panelen aus und vergleichen die Farbtöne. Alle Reklamationen wegen Farbenunterschied zwischen Panelen werden nachdem Montage-ende nicht berücksichtigen. | CZ Před montáží vybalte všechny panely a porovnejte barevnost. Po zamontování panelů již nebude brán zřetel na případné reklamace barevných rozdílů. | PI Przed montażem rozpakuj wszystkie panele i porównaj kolorystykę. Po zamontowaniu nie uwzględnia się reklamacji dotyczących różnic koloru poszczególnych elementów | RU Перед монтажом распакуйте все панели и сравните цвет. После монтажа рекламации на разные цвета панелей приниматься не будут.

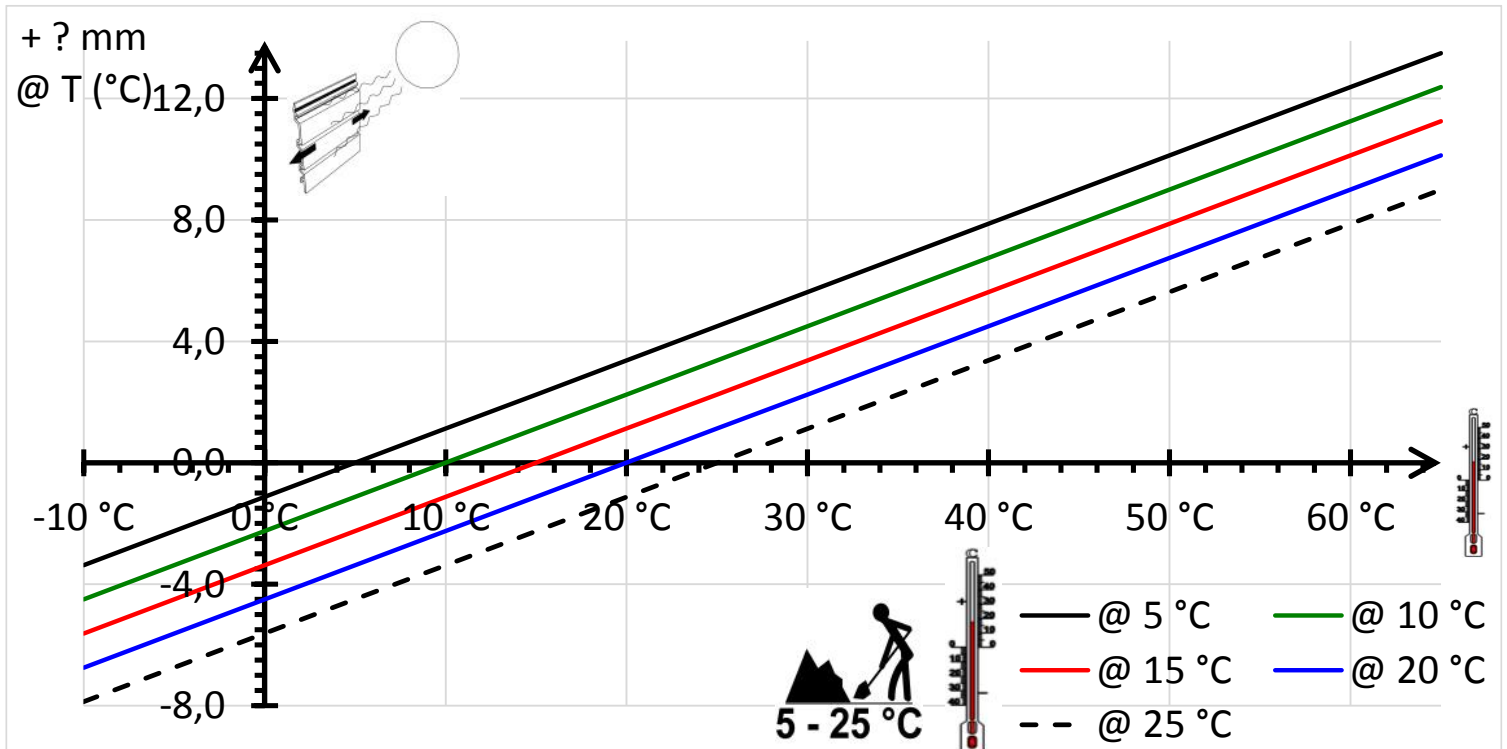


1. Gereedschap | Tools | Narzędzia | Outils | Werkzeuge | Инструменты | Nástroje



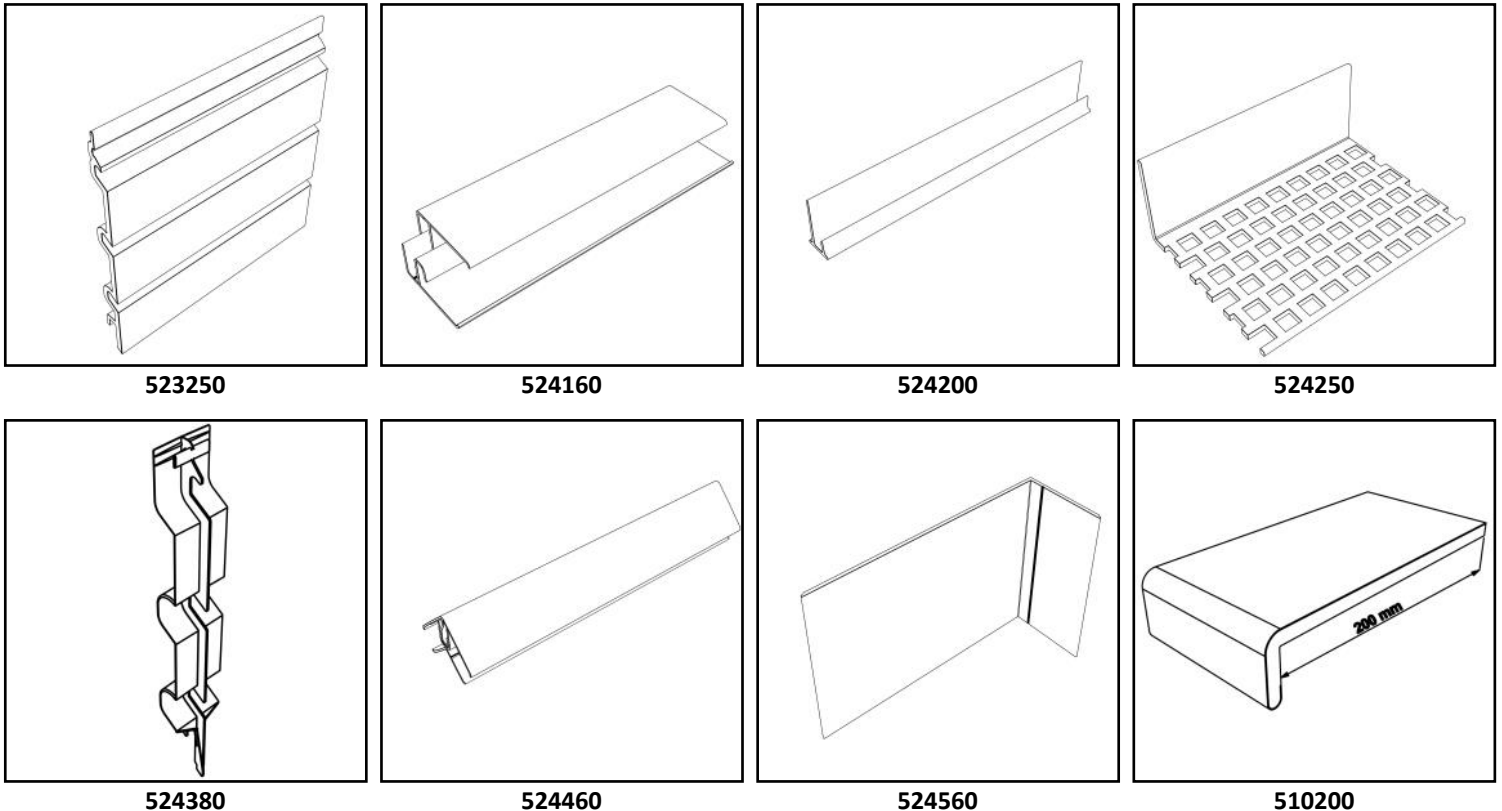
Plaatsingsinstructie | Installation instruction | Instrukcja montażu
Instruction de pose | Installationsanleitung | Инструкція монтажу | Montážní návod

2. Uitzetting | Expansion | Dylatacji | Dilatation | Erweiterung | Расширени | Dilatačních



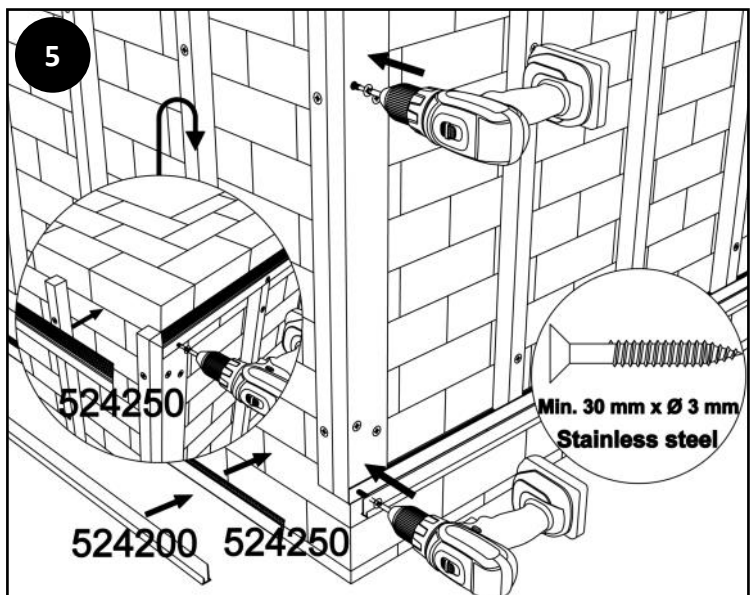
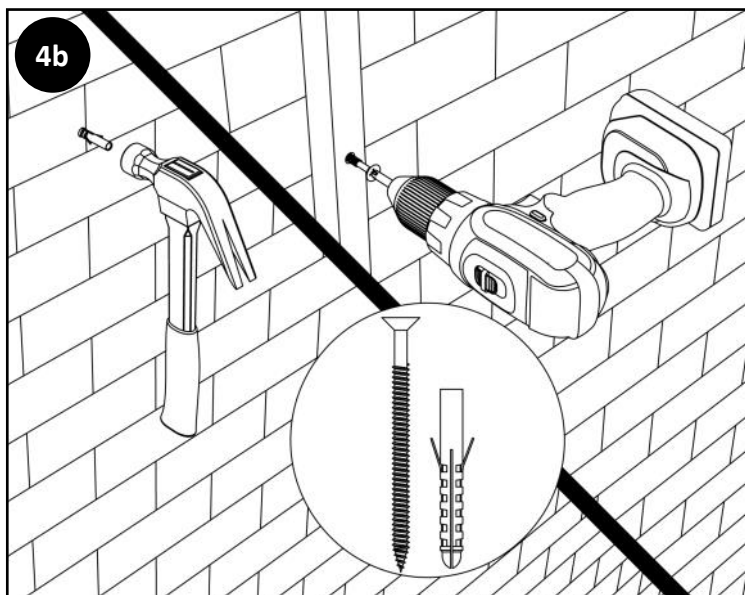
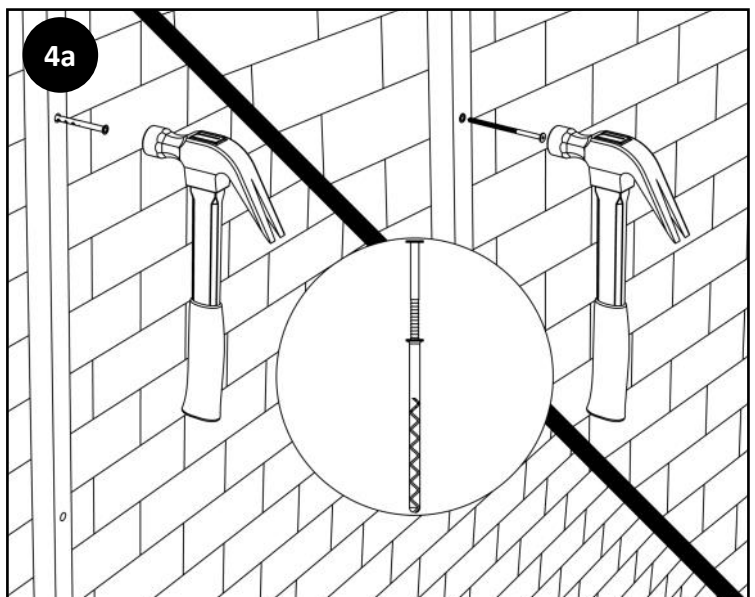
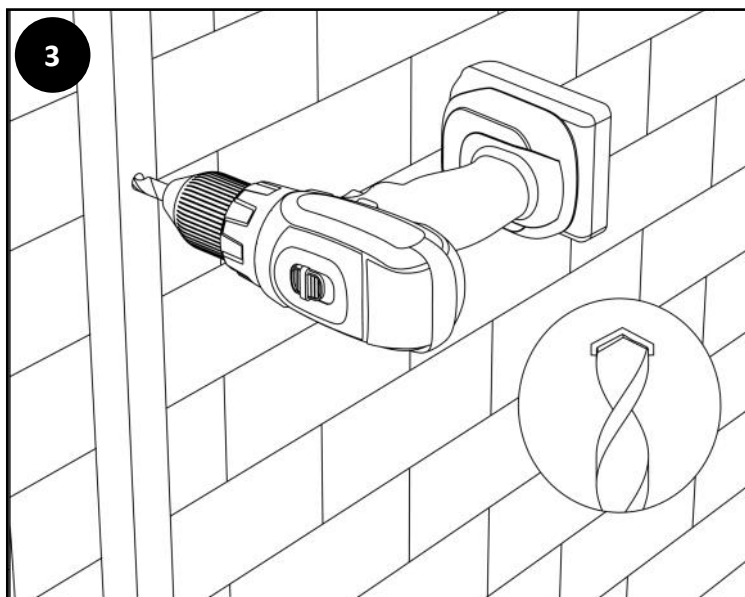
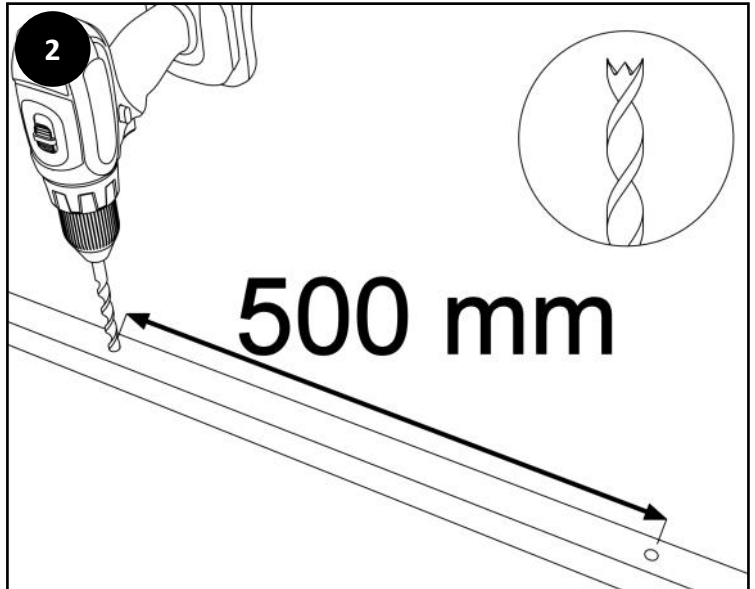
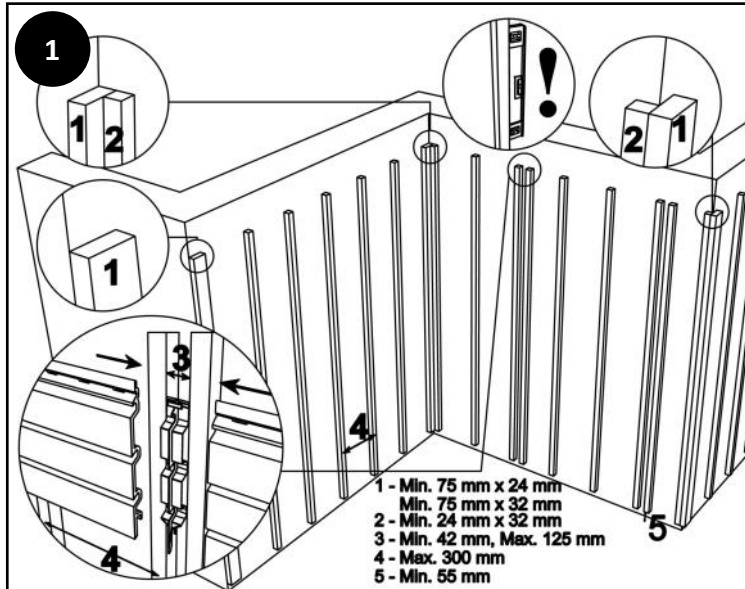
(@ L = 5,00 m)

3. Profielen | Profiles | Profile | Profils | Profilen | Профили | Profily

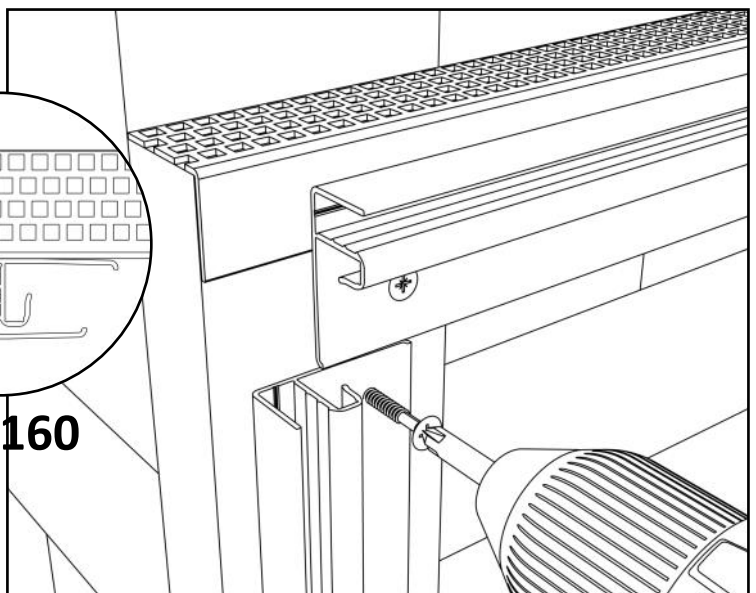
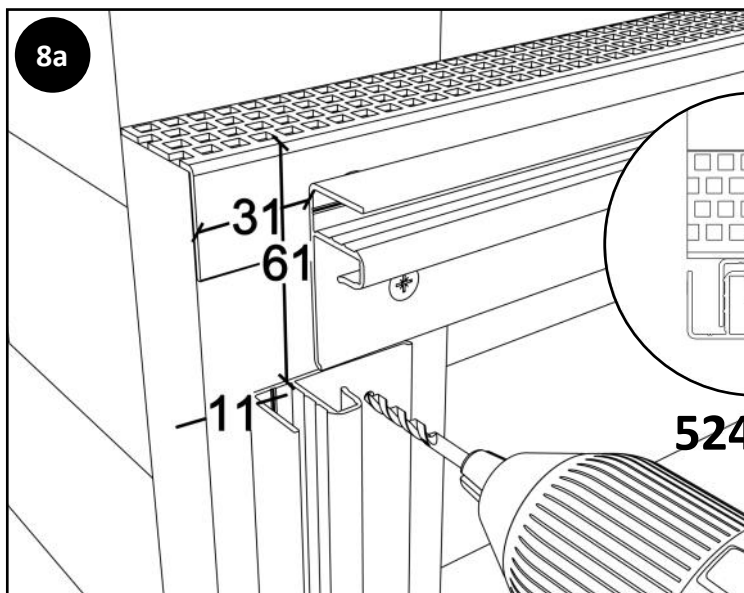
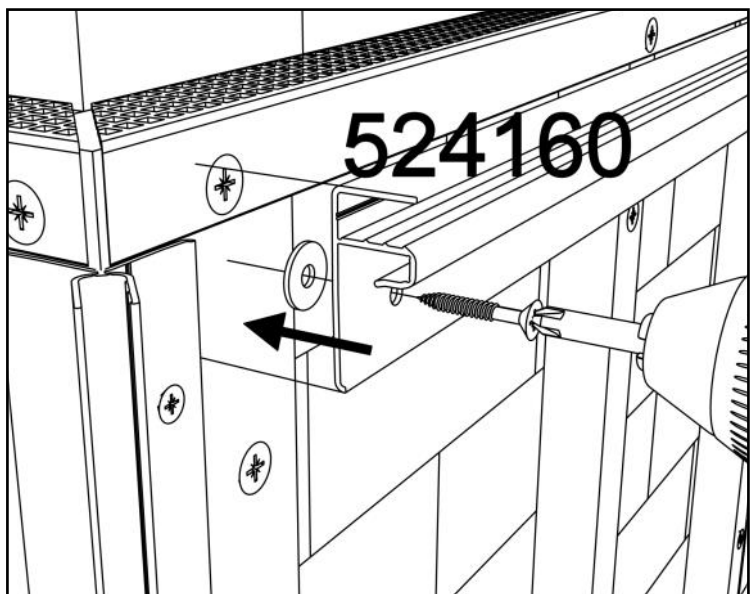
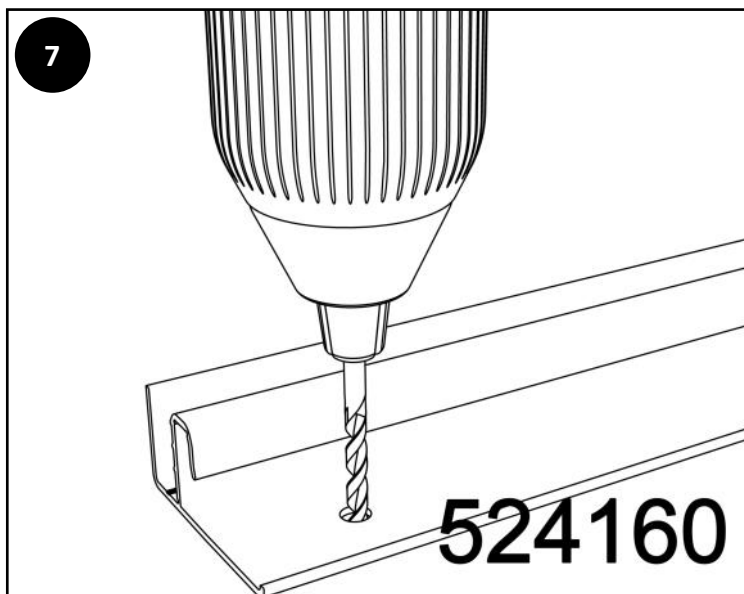
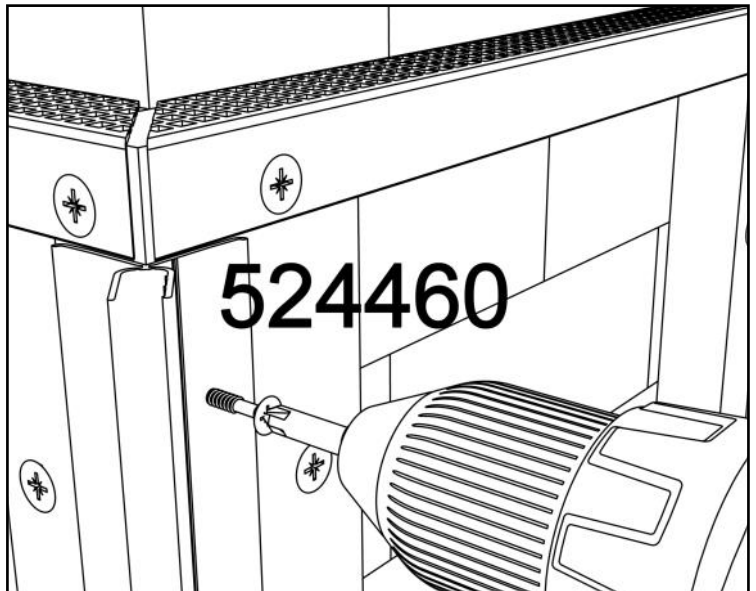
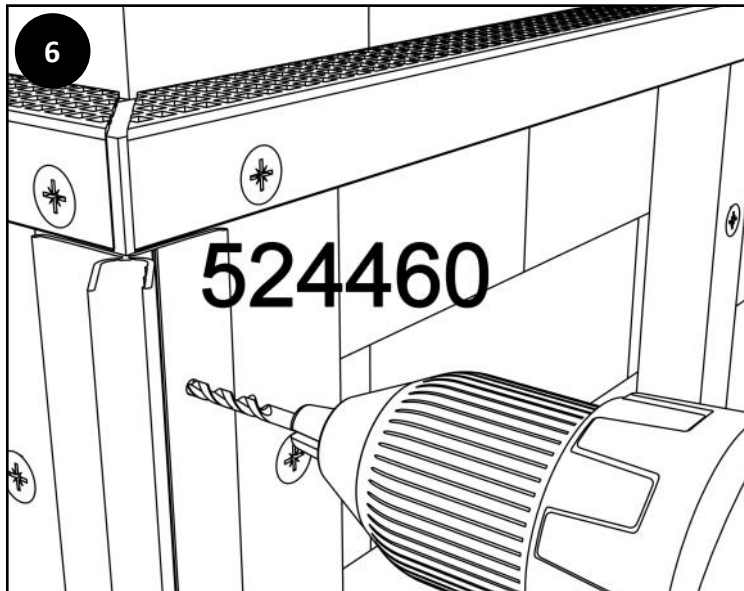


Plaatsingsinstructie | Installation instruction | Instrukcja montażu
Instruction de pose | Installationsanleitung | Инструкція монтажу | Montážní návod

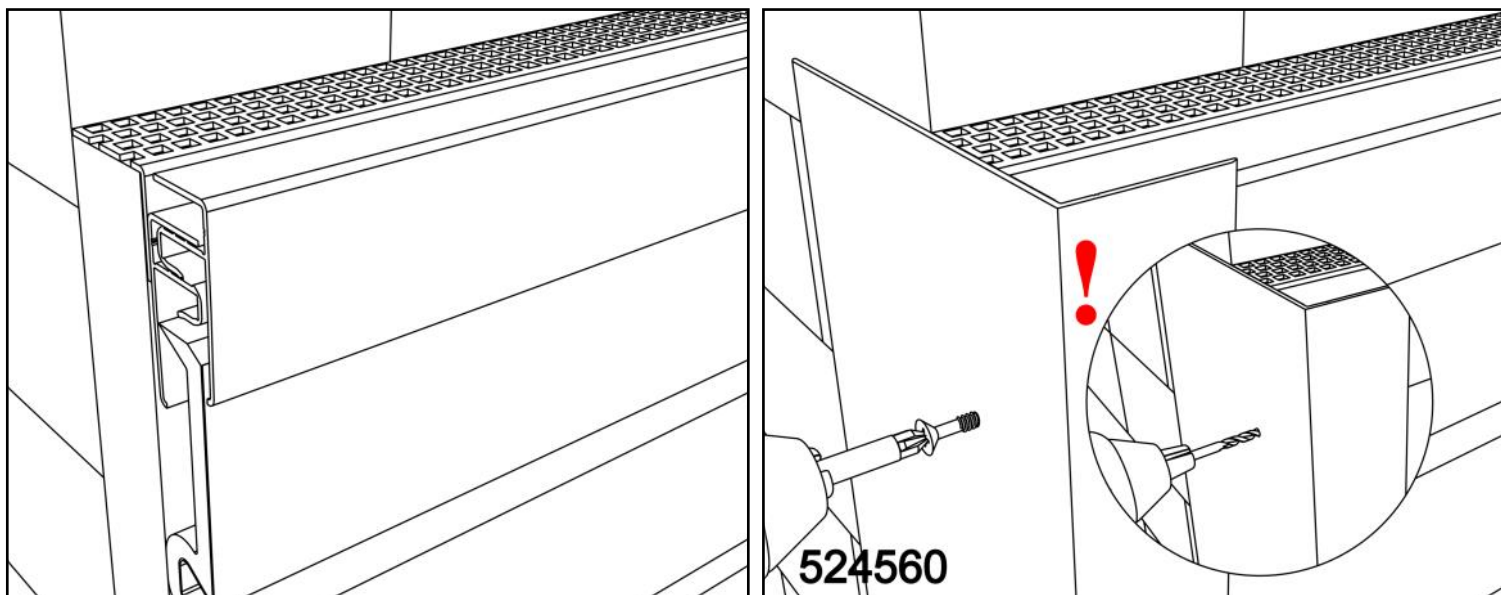
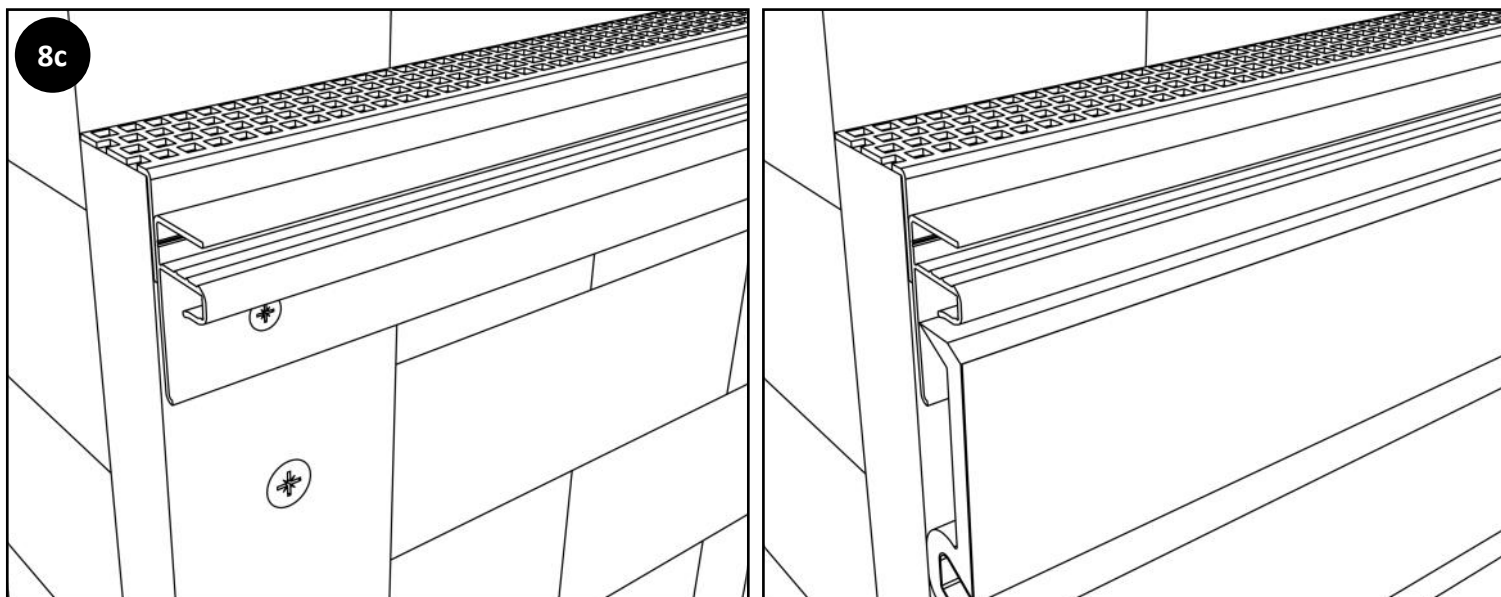
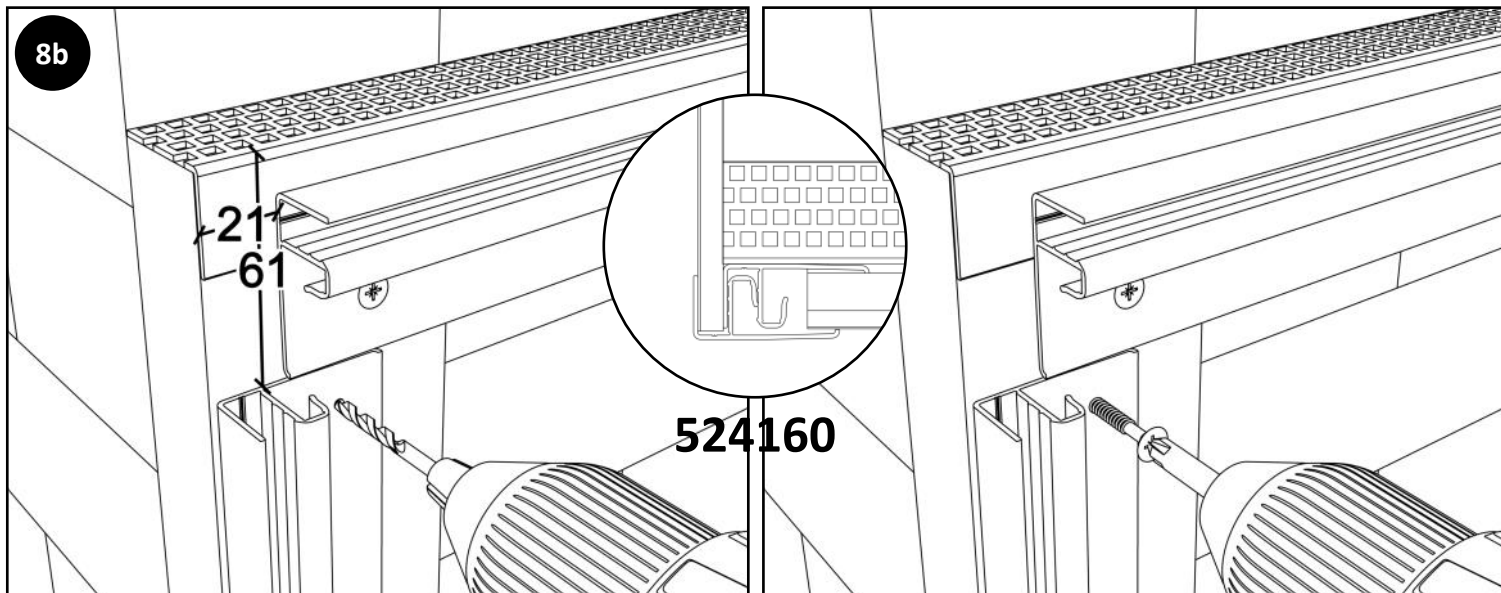
4. Montage | Assembly | Montażu | Montage | Montage | монтаж | Montážní



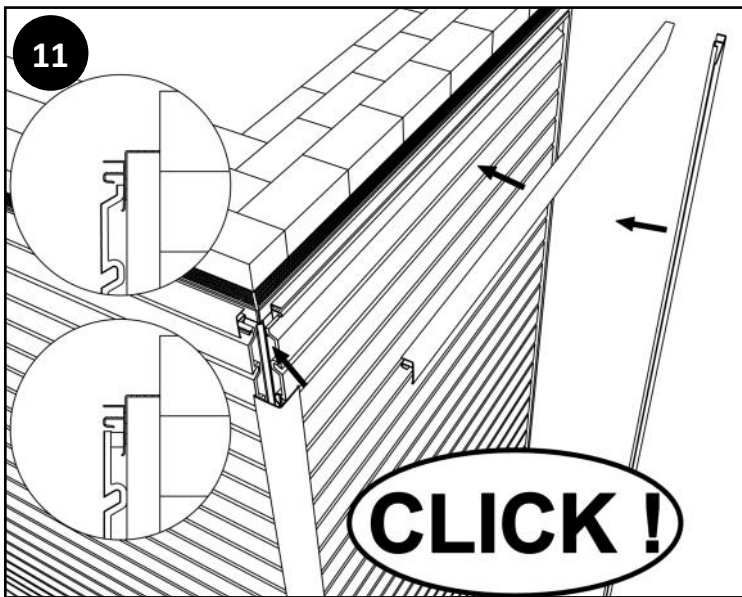
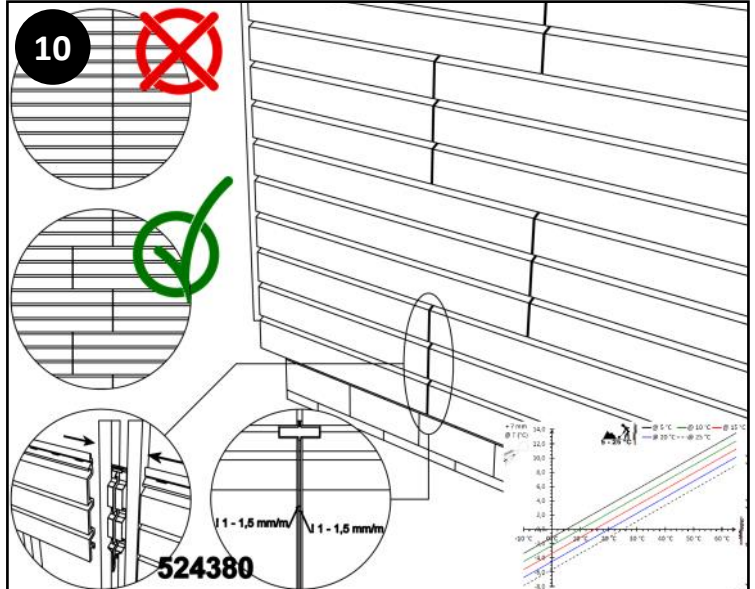
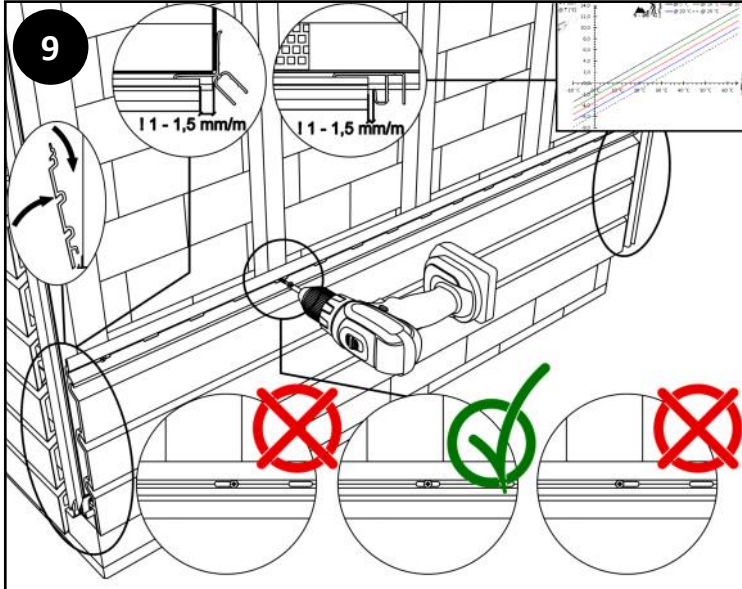
Plaatsingsinstructie | Installation instruction | Instrukcja montażu
Instruction de pose | Installationsanleitung | Инструкция монтажа | Montážní návod



Plaatsingsinstructie | Installation instruction | Instrukcja montażu
Instruction de pose | Installationsanleitung | Инструкция монтажа | Montážní návod

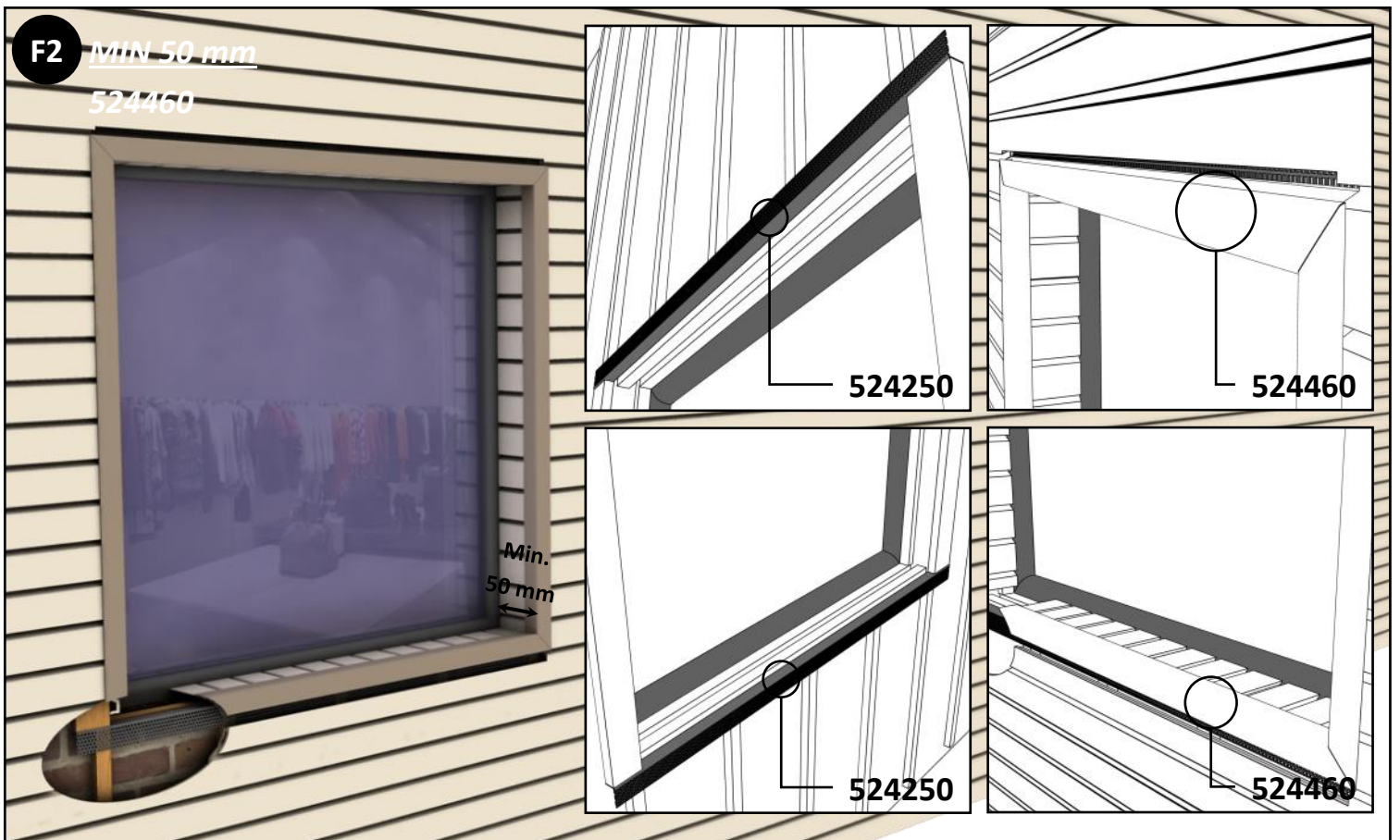


Plaatsingsinstructie | Installation instruction | Instrukcja montażu
Instruction de pose | Installationsanleitung | Инструкция монтажа | Montážní návod



Plaatsingsinstructie | Installation instruction | Instrukcja montażu
Instruction de pose | Installationsanleitung | Инструкція монтажу | Montážní návod

5. Ramen | Windows | fenêtres | Fenster | Okna | окна



Plaatsingsinstructie | Installation instruction | Instrukcja montażu
 Instruction de pose | Installationsanleitung | Инструкция монтажа | Montážní návod

5. Ramen | Windows | fenêtres | Fenster | Okna | окна

